

# *OCE 2H*



**Bruksanvisning  
Brugsanvisning  
Bruksanvisning  
Käyttöohjeet  
Instruction manual  
Betriebsanweisung**

**Manuel d'instructions  
Gebruiksaanwijzing  
Instrucciones de uso  
Istruzioni per l'uso  
Manual de instruções  
Οδηγίες χρήσεως**

SVENSKA .....	3
DANSK .....	9
NORSK .....	15
SUOMI .....	21
ENGLISH .....	27
DEUTSCH .....	33
FRANÇAIS .....	39
NEDERLANDS .....	45
ESPAÑOL .....	51
ITALIANO .....	57
PORTUGUÊS .....	63
ΕΛΛΗΝΙΚΑ .....	69

Rätt till ändring av specifikationer utan avisering förbehålles.  
Ret til ændring af specifikationer uden varsel forbeholdes.  
Ret til å ændre spesifikasjoner uten varsel forbeholdes.  
Oikeudet muutoksiin pidätetään.  
Rights reserved to alter specifications without notice.  
Änderungen vorbehalten.  
Sous réserve de modifications sans avis préalable.  
Recht op wijzigingen zonder voorafgaande mededeling voorbehouden.  
Reservado el derecho de cambiar las especificaciones sin previo aviso.  
Ci riserviamo il diritto di variare le specifiche senza preavviso.  
Reservamo-nos o direito de alterar as especificações sem aviso prévio.  
Διατηρείται το δικαίωμα τροποποίησης προδιαγραφών Χωρίς προειδοποίηση.

<b>1 DIREKTIV</b> .....	<b>4</b>
<b>2 SÄKERHET</b> .....	<b>4</b>
<b>3 TEKNISK BESKRIVNING</b> .....	<b>5</b>
3.1 Tekniska data .....	6
<b>4 INSTALLATION</b> .....	<b>7</b>
<b>5 UNDERHÅLL</b> .....	<b>8</b>
<b>6 INKOPPLINGSANVISNING</b> .....	<b>8</b>
<b>MÅTTSKISS</b> .....	<b>76</b>
<b>MONTERINGSANVISNING</b> .....	<b>78</b>
<b>RESERVDELSFÖRTECKNING</b> .....	<b>79</b>

## 1 DIREKTIV

### FÖRSÄKRAN OM ÖVERENSSTÄMMELSE

ESAB Welding Equipment AB, 695 81 Laxå, Sverige, försäkrar under eget ansvar att kylaggregat OCE 2H från serienummer 452 är i överensstämmelse med standard EN 60204-1 enligt villkoren i direktiv (73/23/EEG) med tillägg (93/68/EEG) och standard EN 50199 enligt villkoren i direktiv (89/336/EEG) med tillägg (93/68/EEG).

Laxå 1995-09-10



Paul Karlsson  
Managing Director  
ESAB Welding Equipment AB  
695 81 LAXÅ  
SWEDEN

Tel: + 46 584 81000

Fax: + 46 584 12336

## 2 SÄKERHET



### VARNING



**BÅG SVETS OCH SKÄRNING KAN VARA SKADLIG FÖR ER SJÄLV OCH ANDRA. VAR DÄRFÖR FÖRSIKTIG NÄR NI SVETSAR. FÖLJ ER ARBETSGIVARES SÄKERHETS FÖRESKRIFTER SOM SKALL VARA BASERADE PÅ TILLVERKARENS VARNINGSTEXT.**

#### **ELEKTRISK CHOCK - Kan döda**

- Installera och jorda svetsutrustningen enligt tillämplig standard.
- Rör ej strömförande delar eller elektroder med bara händer eller med våt skyddsutrustning.
- Isolera Er själv från jord och arbetsstycke.
- Ombesörj att Er arbetsställning är säker.

#### **RÖK OCH GAS - Kan vara farlig för Er hälsa**

- Håll ansiktet borta från svetsröken.
- Ventilera och sug ut svetsrök och gas från Ert och andras arbetsområde.

#### **LJUSBÅGEN - Kan skada ögonen och bränna huden**

- Skydda ögonen och kroppen. Använd lämplig svetshjälm med filterinsats och bär skyddskläder.
- Skydda kringstående med lämpliga skyddsskärmar eller förhängen.

#### **BRANDFARA**

- Gnistor ("svetsloppor") kan orsaka brand. Se därför till att brännbara föremål inte finns i svetsplatsens närhet.

#### **BULLER - Starka ljud kan skada hörseln**

- Skydda öronen. Använd öronproppar eller andra hörselskydd.
- Varna personer i närheten för riskerna

#### **VID FEL - Kontakta fackman**

**LÄS OCH FÖRSTÅ BRUKSANVISNINGEN FÖRE INSTALLATION OCH ANVÄNDNING**

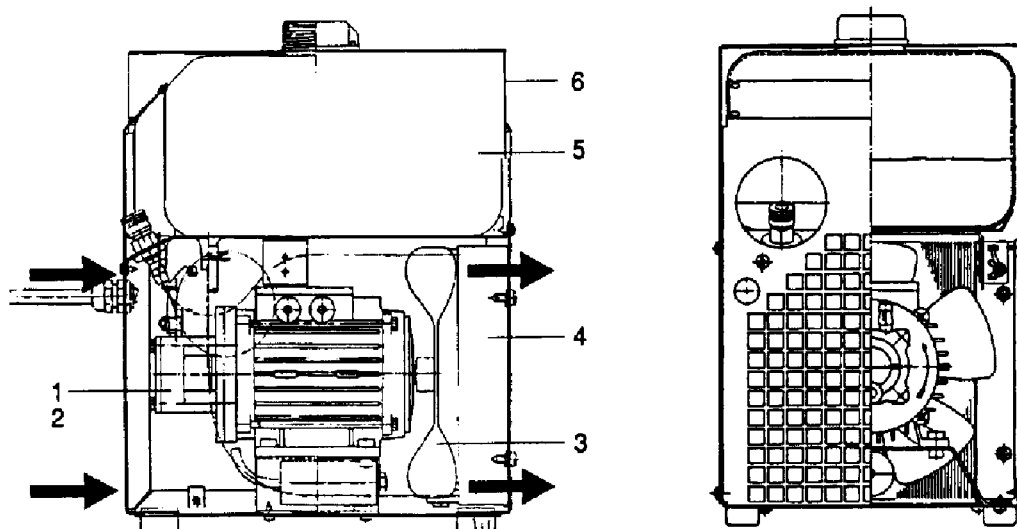
**SKYDDA ER SJÄLV OCH ANDRA!**

### 3 TEKNISK BESKRIVNING

Kylaggregat OCE2 H är avsett för kylning av främst svetspistoler och TIG-brännare.

Kylaggregatet består av:

1. Pump
2. Elmotor
3. Fläkt
4. Kylare
5. Vattenbehållare
6. Hölje
7. Extra tillbehör, se på sidan 6.



Pumpen är av turbintyp och konstruerad för högt tryck och liten vattenförbrukning. Den drivs av en direktkopplad enfasig asynkronmotor med kondensatorstart.

Pumpens sug sida är kopplad till behållaren, och det kalla vattnet trycks via en slang fram till och genom kylkanalerna i objektet som skall kylas.

Därifrån förs det varma vattnet i en returslang till kylaren och vidare till behållaren.

Fläkten är av axialtyp. Den suger luften förbi pump och motor och trycker den genom kylaren.

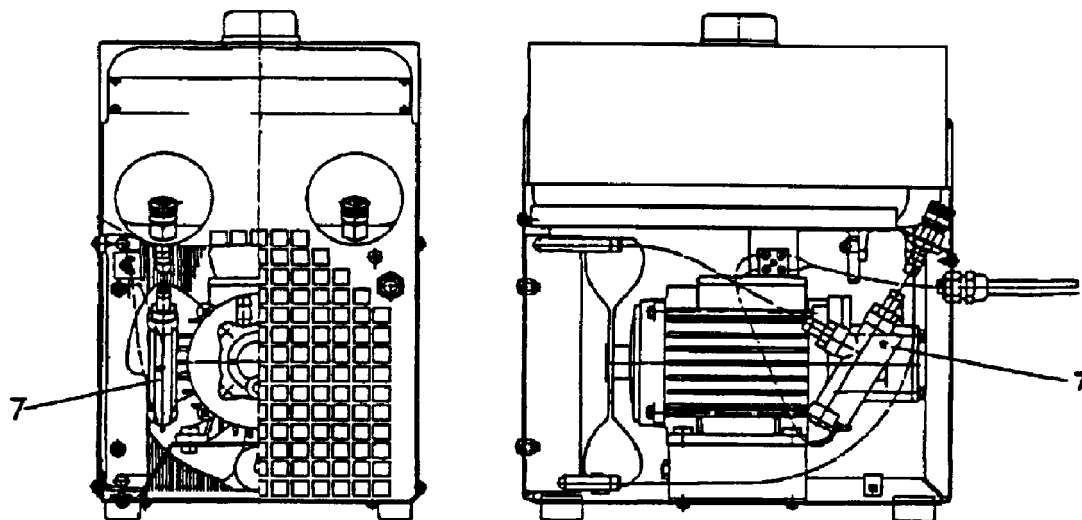
Kylaren består av kopparrör för vattnet med kylflänsar av aluminium.

Vattenbehållaren är tillverkad i HD-polyeten och placerad över pump och kylare.

Höljet är tillverkat i plåt och består av botten, perforerade gavlar samt ett U-format svep.

Om svepet avlägsnas blir samtliga kylaggregatets komponenter åtkomliga.

Som extra tillbehör kan en flödesvakt (7) monteras för kontroll av minsta vattenflöde (ca 1 l/min). Den skall placeras i returledningen (varma sidan) mellan kylarens vattenanslutning och snabbkoppling.



Kylaggregatet har på ena gaveln 2 st snabbkopplingar för vattenanslutning. Samma gavel är försedd med en genomföring för elledning samt en genomföring för signalledning. (Signalledning ingår ej som standard).

### 3.1 Tekniska data

<b>Pump med motor</b>	
Maximalt effektbehov	125 W
Nätanslutning	230 V, 50 Hz eller 230 V, 60 Hz
Varvtal vid 50 Hz	2700 r/min
Varvtal vid 60 Hz	3400 r/min
Maximalt vattentryck vid 50 Hz	300 kPa (3 bar)
Maximalt vattentryck vid 60 Hz	410 kPa (4,1 bar)
Vikt (vattenfylld)	22 kg
Säkringsstorlek	6 A
<b>Fläkt</b>	
Diameter	190,5 mm
Antal blad	5
Bladvinkel	31°
Material	Aluminium
Maximalt varvtal	3600 r/min
Luftflöde vid 2700 r/min	ca 420 m <sup>3</sup> /h
Effektbehov	40 W
Tryck	16 m
Max tryckhöjd för svetpistol PSF 402W	7 m

<b>Kylare</b>	
Kyleffekt (40°C övertemperatur och 2,0 l/min)	2,0 kW
Kyleffekt (60°C övertemperatur och 2,0 l/min)	3,0 kW
Vattentryck vid 2,0 l/min	220 kPa (2,2 bar)
Vattenmängd totalt	8 l
Övertemperatur*	60°C
Skyddsform	IP23**
Kontinuerligt A-vägt ljudtryck	72 dB
Fysiska dimensioner	se måttskiss på sidan NO TAG

\* Temperaturen på returvattnet minus temperaturen på ingående luft.

\*\* Apparat som är märkt IP23 är avsedd för inom- och utomhus bruk.

## 4 INSTALLATION

### 1. Vattenpåfyllning

Avjoniserat eller destillerat vatten rekommenderas.

När behållaren skall fyllas första gången, eller om pumpen gått utan vatten, skall slangen för utgående vatten lossas före påfyllning så att instängd luft kan avgå.

Vid justering av vattennivån genom efterfyllning behöver slangen ej lossas.

Påfyllning skall ske genom hålet på behållarens ovansida, och nivån bör hållas någon cm under påfyllnadshålets undre kant med hänsyn till varmvattnets större volym.

### 2. Frostskydd

Som frostskydd kan såväl teknisk sprit som kylarsprit användas, varvid samma proportioner som för bilkylare kan tillämpas. Kylförmågan minskar något genom dessa tillsatser.

### 3. Vattentemperatur

Kylvattnets temperatur får ej överstiga 90° C.

### 4. Om säkerheten så kräver, kan kylaggregatet förankras i underlaget med hjälp av två i bottenplåten monterade nitmuttrar och två M8-skruvar.

### 5. Elinkopplingen skall göras av **behörig** personal.

### 6. Placering. Placera kylaggregatet så att kylluftens in- och utlopp förblir fria.

## 5 UNDERHÅLL

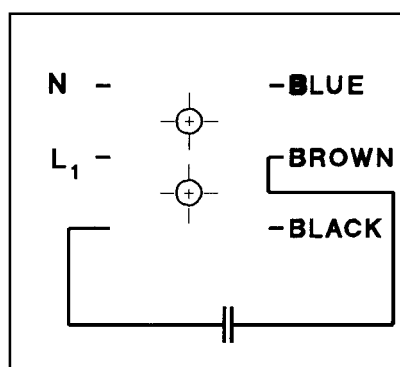
### 1. Kylare

Luftströmmen genom kylaren bär med sig partiklar som lätt fastnar på kylrör och lameller, särskilt i smutsig arbetsmiljö. Detta medför nedsatt kylförmåga, varför renblåsning med tryckluft skall ske med jämna mellanrum.


### 2. Pump och motor

Pump och motor är underhållsfria. Motorn är försedd med permanentmorda kulager. Torrgång kan medföra skada på tätningar och pumphjul, och skall därför undvikas.

## 6 INKOPPLINGSANVISNING



dgb2c002

Skyddsjord ska anslutas till bult märkt  på mellanplåten ovanför plinten till nätanslutningen.